

PAUS

...the people who care

Baumaschinen

Leistungsstark, beweglich, effizient



Schwenklader SL 1055

PAUS Schwenklader SL 1055

Der Schwenklader SL 1055 bietet die wirtschaftliche Lösung für schwere Arbeiten.



Vielseitig, beweglich und universell einsetzbar

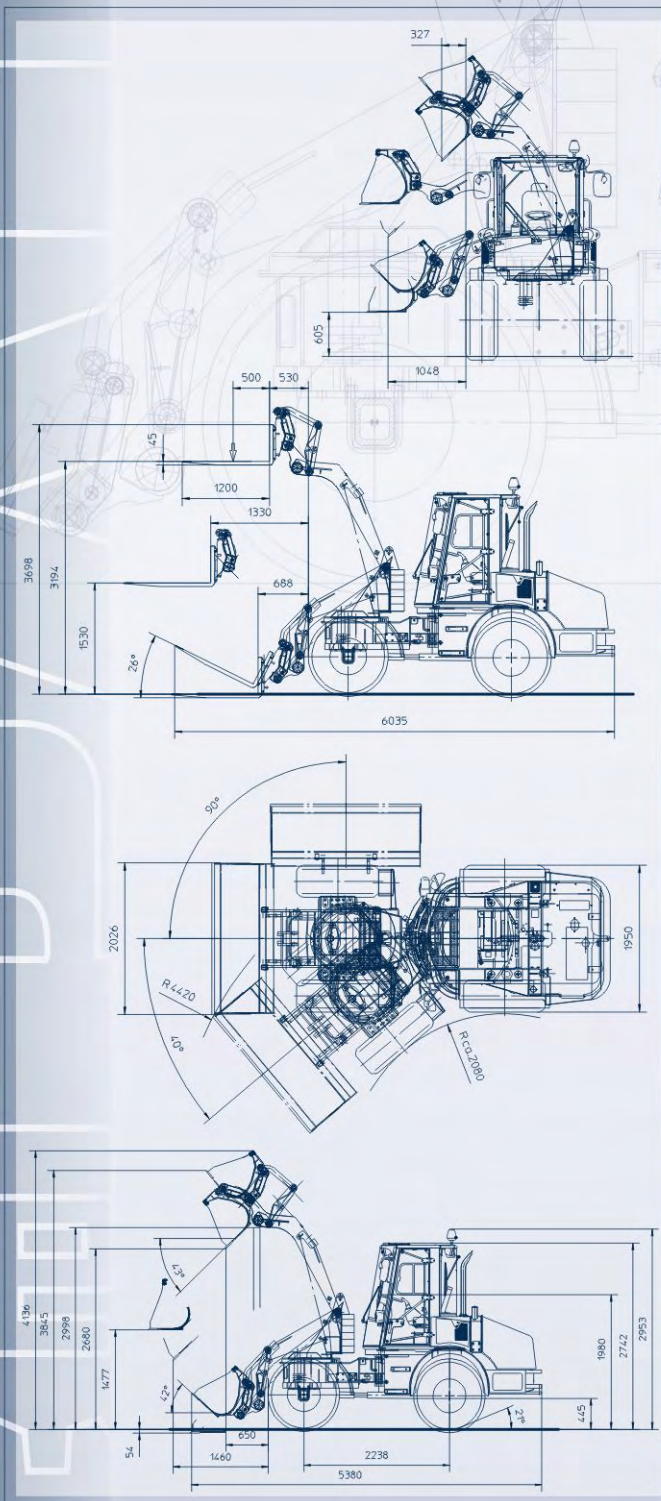
- überlegene Wende- und Manövrierfähigkeit
- kompakte Abmessungen
- hydraulische Schnellwechsellvorrichtung
- 80° Knickbereich und zusätzlich 180° Schwenkbereich = 260° Aktionsradius
- Zusatzhydraulik serienmäßig
- optional als 35 km/h Version
- 1-Hebel-Bedienung
- viele Anbaugeräte verfügbar

Viele Extras serienmäßig z.B.

- Breitreifen
- Zentralschmierung für Hinterwagen
- elektrohydraulische Vorsteuerung
- moderne Komfortfahrerkabine mit Komfortsitz
- bequemer Einstieg von beiden Seiten möglich
- verstellbare Lenksäule

Leistungsstark

- 75 kW-Deutz-Dieselmotor
- leistungsgeregelter, hydrostatischer Allradantrieb
- Differentialsperren vorne und hinten serienmäßig



Schwenklader SL 1055

Schaufelinhalt	ca. 1,2 cbm
Schaufelbreite	2.200 mm
Reißkraft	4.240 kg
Kipplast geknickt	3.210 kg
Hubkraft in Bodenlage	4.000 kg
Einsatzgewicht	ca. 7.100 kg
Bereifung	405/70 R 20
Motor / Leistung	Deutz Typ TCD2012L042V; 75 kW / 2.300 U/min
Abgasstufe	EURO 3
Fahrgeschwindigkeiten	20 / 25 / 35 km/h
Wenderadius innen / aussen	2.100 mm / 4.500 mm
Daten mit Hubgabel	Nutzlast nach EN 474-3
Nutzlast 80% der Transportstellung / geknickt	2.800 kg / 2.350 kg
Nutzlast 60% der Transportstellung / geknickt	2.100 kg / 1.750 kg

Hermann Paus Maschinenfabrik GmbH
Siemensstraße 1-9, D-48488 Emsbüren
Postfach 1161, D-48486 Emsbüren

Tel.: 0 59 03 - 7 07-0 · Fax: 0 59 03 - 7 07-33

Mail: mail@paus.de · Internet: www.paus.de

Alle Angaben unterliegen der technischen Weiterentwicklung. Die Geräte entsprechen den neuesten technischen Sicherheitsrichtlinien. Mögliche konstruktive Änderungen vorbehalten.