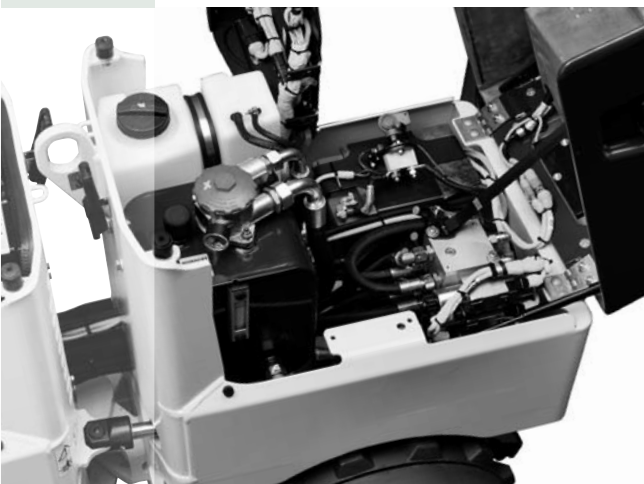


BOMAG Mehrzweckverdichter BMP 8500.

Mehr Wert durch Mehrzweck.



BOMAG BMP 8500 – Mehr Wert durch Mehrzweck.

Sicheres und sauberes Arbeiten vor allem unter beengten Verhältnissen, auf schwierigen Böden oder in kippgefährdeten Bereichen – kein Problem mit dem BOMAG Mehrzweckverdichter BMP 8500. Speziell für Erdbauarbeiten konzipiert, eignet er sich besonders zur Verdichtung bindiger Böden im Grabenbau, für Bauwerkshinterfüllungen, im Kanal- und Rohrleitungsbau, im Gleis- und Dammbau, im Deponiebau sowie bei Unterbau- und Fundamentarbeiten.

- Hohe Zuverlässigkeit und Vielseitigkeit
- Exzellente Verdichtung und Arbeitsleistung
- Niedrige Betriebskosten
- Einfacher Service und leichte Wartung
- Großer Bedienkomfort
- Hohe Sicherheitsstandards



Robust, umweltfreundlich, stets einsatzbereit.

Ein BOMAG Mehrzweckverdichter ist ein äußerst strapazierfähiger Helfer für schwierigste Einsatzbereiche. Robustheit und hohe Zuverlässigkeit sind für diese Einsatzbedingungen unerlässliche Voraussetzungen, die von BOMAG in vollem Umfang und gleichzeitig umweltfreundlich erfüllt werden.

Die BMP 8500 verfügt über einen leistungsstarken und dennoch hörbar leisen Kubota Motor – ein Garant für hohe Zuverlässigkeit und geringe Service- und Reparaturkosten.



Zuverlässiger und leistungsstarker Kubota Motor.

Die Vollschutzhaube aus hochschlagfestem Verbundwerkstoff macht die Maschine robust und widerstandsfähig auch bei extremen Anwendungen. So werden die Hauptkomponenten effektiv geschützt. Gleichzeitig ist die Haube abschließbar und bietet somit höchste Sicherheit gegenüber Vandalismus.

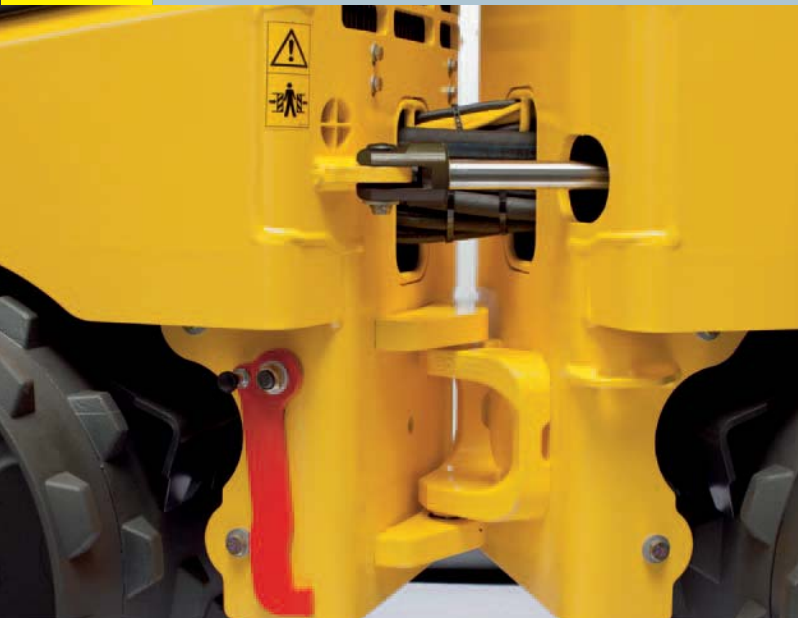
Ein spezieller ECOMODE schont den Motor zusätzlich und sorgt für längere Lebensdauer. Wird im Fahrmodus einige Sekunden lang kein Steuerungssignal von der Fernbedienung gesendet, so wechselt der Motor automatisch in die Leerlaufdrehzahl. Erfolgt danach wieder ein Aktivierungssignal, wird, im Gegensatz zu herkömmlichen Grabenwalzen, die Drehzahl innerhalb von Bruchteilen einer Sekunde erneut hochgefahren. Resultat ist ein geringerer Kraftstoffverbrauch bei gleichzeitiger Schonung der Umwelt und sofortiger Einsatzbereitschaft.



Optionale Bandagenverbreiterungen für schnelles Wechseln der Arbeitsbreite bei schmalen und breiten Gräben.

Für besonders sensible Einsatzbereiche, z. B. in Wasserschutzgebieten, ist die BMP 8500 optional mit speziellem umweltverträglichem Hydrauliköl ausstattbar.

Durch die optional erhältlichen Bandagenverbreiterungen lässt sich die Arbeitsbreite wahlweise auf 610 mm oder 850 mm bringen, und das einfach, schnell und direkt auf der Baustelle. Besonders vorteilhaft für ein großes Anwendungsspektrum.



Exzellente Oberflächenqualität durch BOMAG Knicklenkung.

Vielseitig und ein echter Verdichtungsexperte.

Die BMP 8500 verfügt über ein Doppelerregersystem mit Richtschwinger. Der Anwender kann zwischen zwei verschiedenen Amplituden sowie zwei Fahrgeschwindigkeiten wählen und hat so unterschiedliche Verdichtungsmodi zur Verfügung.

Intelligent Vibration Control (IVC) schaltet automatisch auf die Arbeitsgeschwindigkeit im Vibrationsmodus um und gewährleistet konstante Verdichtung und sicheren Einsatz.

Die neuartige BOMAG Knicklenkung verhindert das Auflockern der bereits verdichteten Oberfläche durch Lenkbewegungen und sorgt so für eine hohe Oberflächenqualität. Hohe Laufruhe und präzise Lenkung tun ihr Übriges. Ein Ausbrechen aus der Spur auch bei schwierigsten Bodenbedingungen gibt es nicht.



Extrem steigfähig.



Sicher und einfach zu transportieren durch stabile Einpunktaufhängung.

Sicher, zuverlässig und bedienerfreundlich.

Mehrzweckverdichter eignen sich besonders für Anwendungen im Grabenbau, unter beengten Verhältnissen und in Gefahrenbereichen. Unabhängig hierfür ist eine zuverlässige und sichere Fernsteuerung. Die BMP 8500 verfügt über eine einzigartige Kombifernsteuerung mittels Kabel und Funk. Sie erlaubt ein Arbeiten unabhängig von äußeren Bedingungen wie beispielsweise schwierigen Wetterverhältnissen oder schlechter Zugänglichkeit der Baustelle.

Über die intuitiv und ohne besondere Schulung bedienbare Fernsteuerung kann die Maschine per Elektrostart aktiviert bzw. deaktiviert, gelenkt und sowohl die Drehzahl als auch die Vibration reguliert werden. BOMAG Operator Safety System (BOSS) steht für höchstmöglichen Bedienschutz. Gelangt dieser in den Nahbereich der Maschine (1-2 Meter) wird automatisch der Fahrtrieb gestoppt, um Unfälle zu verhindern. BOSS arbeitet mit störungsunempfindlichen Funkwellen und ist somit sicherer und zuverlässiger als herkömmliche Infrarot-Lösungen.

Der Einsatz der Funkfernsteuerung ermöglicht nicht nur einen optimalen Abstand des Bedieners von der Maschine oder dem Gefahrenbereich, sondern bietet durch den Einsatz von Funksignalen ein Maximum an Zuverlässigkeit. Bei herkömmlichen Systemen, die beispielsweise über Infrarot funktionieren, können plötzliche Sonneneinstrahlung, eine ungünstige Position zur Maschine oder selbst kleinste Hindernisse zu Empfangsstörungen und Steuerungsproblemen bzw. zu ungewolltem Maschinenstillstand führen. Nicht so bei einer Funkfernbedienung, hier bleibt die Maschine stets steuerbar und die Verdichtungsqualität optimal. Resultat: eine störungsfreie, zügige und sichere Arbeit – und eine, die auch die Gesundheit schont. Denn die Belastung durch Hand-Arm-Vibrationen entfällt vollständig.



Sicher und komfortabel bedienbar mit Funkfernsteuerung.



Übersichtlich und diebstahlsicher verstaut.

Vorteile der Funkfernsteuerung:

- Störungsfrei
- Multifunktional
- Keine Hand-Arm-Vibrationen
- Höchste Sicherheit am Arbeitsplatz
- Höchste Sicherheit der Bediener



Easy Service Konzept für beste Zugänglichkeit und Kostenersparnis.

Servicefreundlich, kosteneffektiv und einfach in der Wartung.

Der Mehrzweckverdichter BMP 8500 überzeugt durch einfache und schnelle Lösungen für Service und Wartung, dem Easy Service Konzept. Beide Maschinenhauben sind vollständig aufklappbar und bieten beste Zugänglichkeit zu allen Service- und Elektronikkomponenten.

Ein Diagnosemodul mit Fehlercodeanzeige und Betriebsstundenzähler sorgt für eine schnellere und genauere Fehlerdiagnostik, oft ist eine Fehlerbehebung bereits direkt auf der Baustelle möglich. Hierdurch werden Servicezeiten erheblich verringert und der Unternehmer spart Zeit und Geld. Neben dem Schutz vor Einwirkungen von außen durch die Vollschutzhaube aus hochschlagfestem Verbundwerkstoff verfügt auch der Motor selbst über Schutzvorrichtungen vor unzureichender Wartung oder Überschlagen. So schaltet er sich sowohl bei Ölmenge als auch bei zu großem seitlichen Kippwinkel ab. Hohe Service-, Reparatur- und Ersatzteilkosten werden wirkungsvoll vermieden.

Und sollte bei der BMP 8500 einmal ein Defekt auftreten, so sorgt die für die BOMAG Qualität sprichwörtliche 3-2-1 Garantie dafür, dass der Schaden schnell und ohne zusätzliche Kosten behoben wird.

Günstig und gut für den Garantieanspruch: optionale Service Kits. Mit nur einer Bestellnummer erhalten Sie alle notwendigen BOMAG Originalteile zu günstigen Konditionen und sichern somit den Garantieanspruch.



Ihre Vorteile im Überblick.

Höhere Wirtschaftlichkeit durch:

- Zuverlässige und hochwertige Komponenten
- Flexibel und schnell einsetzbare Bandagenverbreiterungen
- Hochschlagfeste Vollschutzhaube
- Schutzvorrichtungen gegen Diebstahl und Vandalismus
- ECOMODE
- Niedrige Betriebs- und Servicekosten

Höhere Sicherheit und Bedienerfreundlichkeit durch:

- Störungsfreie Funk-Technologie
- BOMAG Operator Safety System (BOSS)
- Multifunktionale Kabel-/Funkfernsteuerung
- Keine Gesundheitsbelastung durch Hand-Arm-Vibrationen
- Einfache Bedienung
- Robuste Transportvorrichtungen

Höhere Servicefreundlichkeit durch:

- Exzellente Zugänglichkeit
- Schnelle und einfache Fehlerdiagnose bereits auf der Baustelle
- 3-2-1 Garantie
- Service Kits

Höhere Verdichtungsqualität durch:

- BOMAG Knicklenkung
- Doppelerregersystem mit Richtschwinger
- Intelligent Vibration Control (IVC)

Zahlreiche Kunden weltweit vertrauen der Marke BOMAG.

Das Unternehmen, das seit 2005 zur FAYAT Gruppe gehört, unterhält sechs Niederlassungen in Deutschland sowie elf eigenständige Tochtergesellschaften und vier Produktionsstandorte weltweit. Mehr als 500 Händler in über 120 Ländern gewährleisten den weltweiten Vertrieb der BOMAG Maschinen und deren Service.



Head Office / Hauptsitz:
BOMAG
Hellerwald
56154 Boppard
GERMANY
Tel. +49 6742 100-0
Fax +49 6742 3090
info@bomag.com

BOMAG Maschinen-
handels-gesellschaft m.b.H.
Porschestraße 9
1230 Wien
AUSTRIA
Tel. +43 1 69040-0
Fax +43 1 69040-20
austria@bomag.com

BOMAG (CANADA), INC.
3455 Semenyk Court
Mississauga, Ontario L5C 4P9
CANADA
Tel. +1 905 361 9961
Fax +1 905 361 9962
canada@bomag.com

BOMAG (CHINA)
Compaction Machinery Co. Ltd.
No. 2808 West Huancheng Road
Shanghai Comprehensive
Industrial Zone (Fengxian)
Shanghai 201401
CHINA
Tel. +86 21 33655566
Fax +86 21 33655508
china@bomag.com

BOMA Equipment
Hong Kong LTD
Room 1003, 10/F Cham Centre
700, Castle Peak Road
Kowloon
HONG KONG
Tel. +852 2721 6363
Fax +852 2721 3212
bomaghk@bomag.com

BOMAG France S.A.S.
2, avenue du Général de Gaulle
91170 Viry-Châtillon
FRANCE
Tel. +33 1 69578600
Fax +33 1 69962660
france@bomag.com

BOMAG (GREAT BRITAIN), LTD.
Sheldon Way
Larkfield, Aylesford
Kent ME20 6SE
GREAT BRITAIN
Tel. +44 1622 716611
Fax +44 1622 718385
gb@bomag.com

BOMAG Italia Srl.
Z.I. Via Mella, 6
25015 Desenzano del Garda (BS)
ITALY
Tel. +39 030 9127263
Fax +39 030 9127278
italy@bomag.com

FAYAT BOMAG Polska Sp. z o.o.
Ul. Szyszkowa 52
02-285 Warszawa
POLAND
Tel. +48 22 482 0400
Fax +48 22 482 04 01
poland@bomag.com

FAYAT BOMAG RUS 000
141400, RF, Moscow region
Khimki, Klayazma block, h. 1-g
RUSSIA
Tel. +7 (495) 287 92 90
Fax +7 (495) 287 92 91
russia@bomag.com

BOMAG GmbH
300 Beach Road
The Concourse, #18-06
Singapore 199555
SINGAPORE
Tel. +65 6 294 1277
Fax +65 6 294 1377
singapore@bomag.com

BOMAG Americas, Inc.
2000 Kentville Road
Kewanee, Illinois 61443
U.S.A.
Tel. +1 309 8533571
Fax +1 309 8520350
usa@bomag.com



Ein Unternehmen der FAYAT GROUP

FAYAT