



D 600 APG
D 700 AP
D 1000 AP
D 1000 APG



www.ausa.com

AUSA Center, S.L.U. ● Ctra. de Vic, Km 2.8 - P.O.B. 194. 08243 Manresa - BARCELONA (ESPAÑA) Tel.: +34 93 874 73 11 - E-mail: ausa@ausa.com

ISO 9001

ISO 14001



(Sede central AUSA-Manresa)

AUSA Madrid ● Pol. Ind. Coslada - C. Marconi 15-17. 28823 Coslada - MADRID (ESPAÑA) Tel.: +34 91 669 00 06 - E-mail: ausa.madrid@ausa.com
AUSA France ● Z. I. Saint Charles - Rue de Zürich, 66000 PERPIGNAN (FRANCE) Tel.: +33 (0) 4 68 54 38 97 - E-mail: ausa.france@ausa.com
AUSA Deutschland ● Heinrich - Welken Str. 5. 59069 HAMM (GERMANY) Tel.: +49 (0) 2385-9359362 - E-mail: ausa.deutschland@ausa.com
BEIJING Rep. Office ● Address Room 527. HengXiang Building, Tuanjiehu Nanli, Chaoyang District. - BEIJING 100026 (CHINA)
 Tel.: 86-10-8597 1983 - Fax: 86-10-8597 1993 - E-mail: ausa.china@ausa.com

AUSA UK ● Tel.: 07970639988 - E-mail: ausa.uk@ausa.com

AUSA Brasil ● Tel.: +55 51 33622111 - E-mail: ausa.brasil@ausa.com

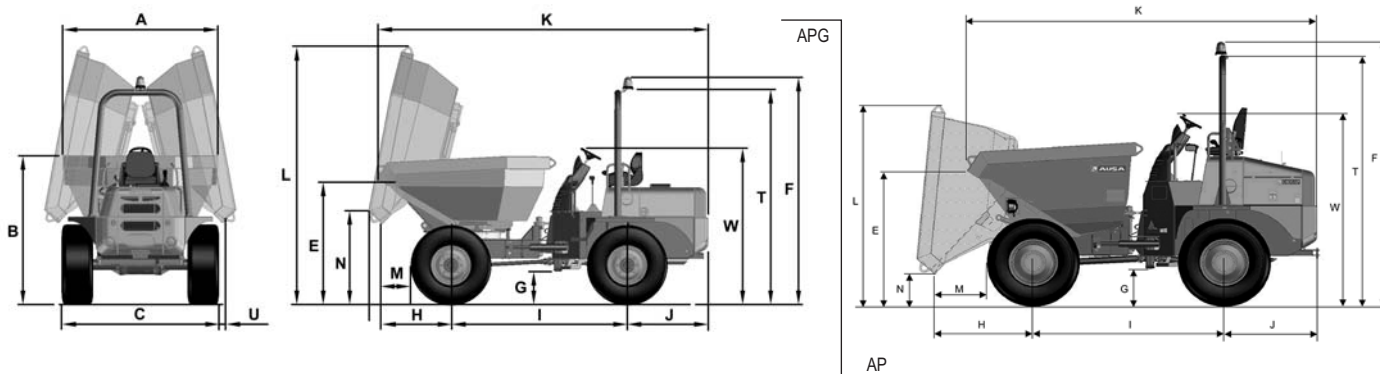
AUSA Mexico ● Gustavo Baz, 47. 53489 Naucalpan de Juarez, Edo. de México (MÉXICO) Tel.: +55 2166-9066 - E-mail: ausa.mexico@ausa.com



D 600 APG _6.000 Kg
D 700 AP _7.000 Kg
D 1000 AP _10.000 Kg
D 1000 APG _10.000 Kg

ABMESSUNGEN (mm)	D 600 APG	D 700 AP	D 1000 AP	D 1000 APG
A	2150	2405	2480	2480
B	2070	1960	2380	2385
C	2190	2190	2440	2440
E	1790	1730	1820	1950
F	3180	3180	3560	3560
G	475	475	490	490
H	970	970	1260	1230
I	2450	2450	2450	2450
J	1125	1125	1220	1220
K	4615	4465	4520	4990
L	3600	2680	2710	3820
M	415	650	665	630
N	1200	455	430	1100
T	3000 / 2850 (*)	3000 / 2850 (*)	3375 / 3220 (*)	3375 / 3220 (*)
U	90	-	-	110
W	2190	2190	2550	2550

(*) Closed cabin



TECHNISCHE DATEN

	D 600 APG	D 700 AP	D 1000 AP	D 1000 APG
Hubkraft (Kg)	6000	7000	10000	10000
Muldenart	Hydraulisch um 180° schwenkbar		Hydraulisch, frontal	
Chassis	Knickgelenk und pendelnd			
Muldeninhalt (l)	Wasser 1640	2048	2440	2491
	Gestrichen 2603	2827	3750	3941
	Gehäuft 3132	3521	5225	5944
Motor	Diesel / Turbodiesel (D900/D1000) KUBOTA V3600T		KUBOTA V3800 T	
	Power acc./SAE J1995 (KW/PS) 63 / 86		72.8 / 99	
	Zylinder 4			
	Kühlung Wasser			
Antrieb	4 x 4 permanent			
Kraftübertragung	Parkkonverter mit synchronisiertem 4-gang-Wendegetriebe, 4 Geschwindigkeitsstufen für Vorwärts und 4 Rückwärtsfahrt mittels elektrohydraulik schaltbar. Achsen mit Planetenübersetzung am Differentialantrieb			
Start	Elektrisch			
Speed (max.) (km/h)	35		40	
Leergewicht (Kg)	4380	4200	4760	4990
Steigfähigkeit	60%			
Hydraulikkreis	25 cc Zahnradpumpe. Betriebsdruck 180 bar.			
Reifen	Vorne 405/70-20" (14 PR)		500/60-22.5" (16PR")	
	Hinten 405/70-20" (14 PR)		500/60-22.5" (16PR")	
Wenderadius außen	5700		5950	
Lenkung	Hydraulisch Betriebsdruck 115 bar			
Fassungsvermögen des Tankes (l)	Kraftstoff 70			
	Hydrauliköl 65			
Betriebsbremse	Hydraulisch betätigte, öldelagerte mehrfachscheibenbremse			
Feststellbremse	Mechanisch betätigte, öldelagerte mehrfachscheibenbremse			

SERIENAUSSTATTUNG

Ergonomischer Sitz mit Sicherheitsgurt
Akustische Warnanzeige beim Rückwärtsfahren
Vandalismusschutz
Fahrerschutzdach ROPS
Rundumkennleuchte

ZUSATZAUSRÜSTUNGEN

Vollkabine mit Heizung
Klimaanlage
Beleuchtungsanlage
Anhängekupplung
Ausführung für Gleisbetrieb